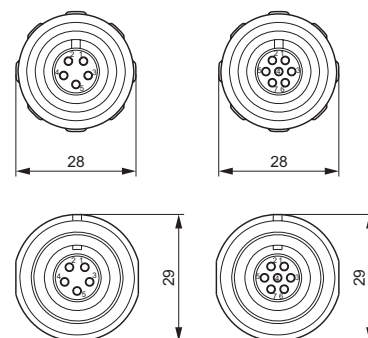
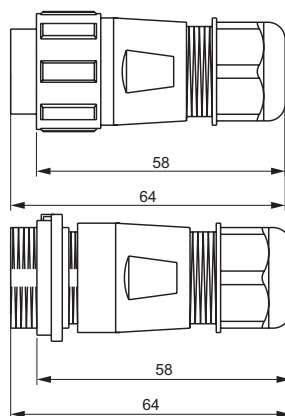


电缆连接器



上述尺寸单位为 mm

技术参数

货号	CCP5-S	CCP5-S1	CCP5-L	CCP5-L1	CCP7-L
额定电流	30A				15A
插触件直径	φ3mm×5				φ2mm×7
接触电阻	1mΩ				2.5mΩ
线规 mm ² /AWG	≤ 4.17/11				≤ 2/14
接线方式	压接	焊接	压接	焊接	焊接
电缆直径	φ4.5-7mm		φ7-12mm		
外壳材质	热塑塑料 PC, PA66, 阻燃等级V-0				
绝缘体材质	热塑塑料 PPS, 耐高温 260°C				
接触件材质	铜镀金				
额定电压	500V				
耐压/分钟	1500V				
接插次数	> 500				
绝缘电阻	2000MΩ				
正常工作温度范围	-40°C - 85°C / -40°F - 185°F				
IP 防护等级	IP68				

货 号

货号	针数	接线方式	毛重(kg)
CCP5-S.....	5.....	压接.....	0.06
CCP5-S1.....	5.....	焊接.....	0.06
CCP5-L.....	5.....	压接.....	0.06
CCP5-L1.....	5.....	焊接.....	0.06
CCP7-L.....	7.....	焊接.....	0.06